

10 Series® Насосы для работы с твердыми примесями и агрессивными жидкостями

Насосы Gorman-Rupp 10 Series® специально разработаны для работы с твердыми примесями, агрессивными жидкостями и шламами. В зависимости от модели они в состоянии обрабатывать сферические частицы диаметром до 2-1/2" (64 мм).

Насосы 10 Series® включают всего лишь несколько подвижных узлов и поэтому их обслуживание не требует больших усилий. Засоренность легко убирается открытием задней крышки без снятия патрубков. Специальные инструменты при этом не требуются.

Насосы 10 Series® предлагают на выбор различные конфигурации уплотнения в соответствии с Вашей спецификой использования насосов.

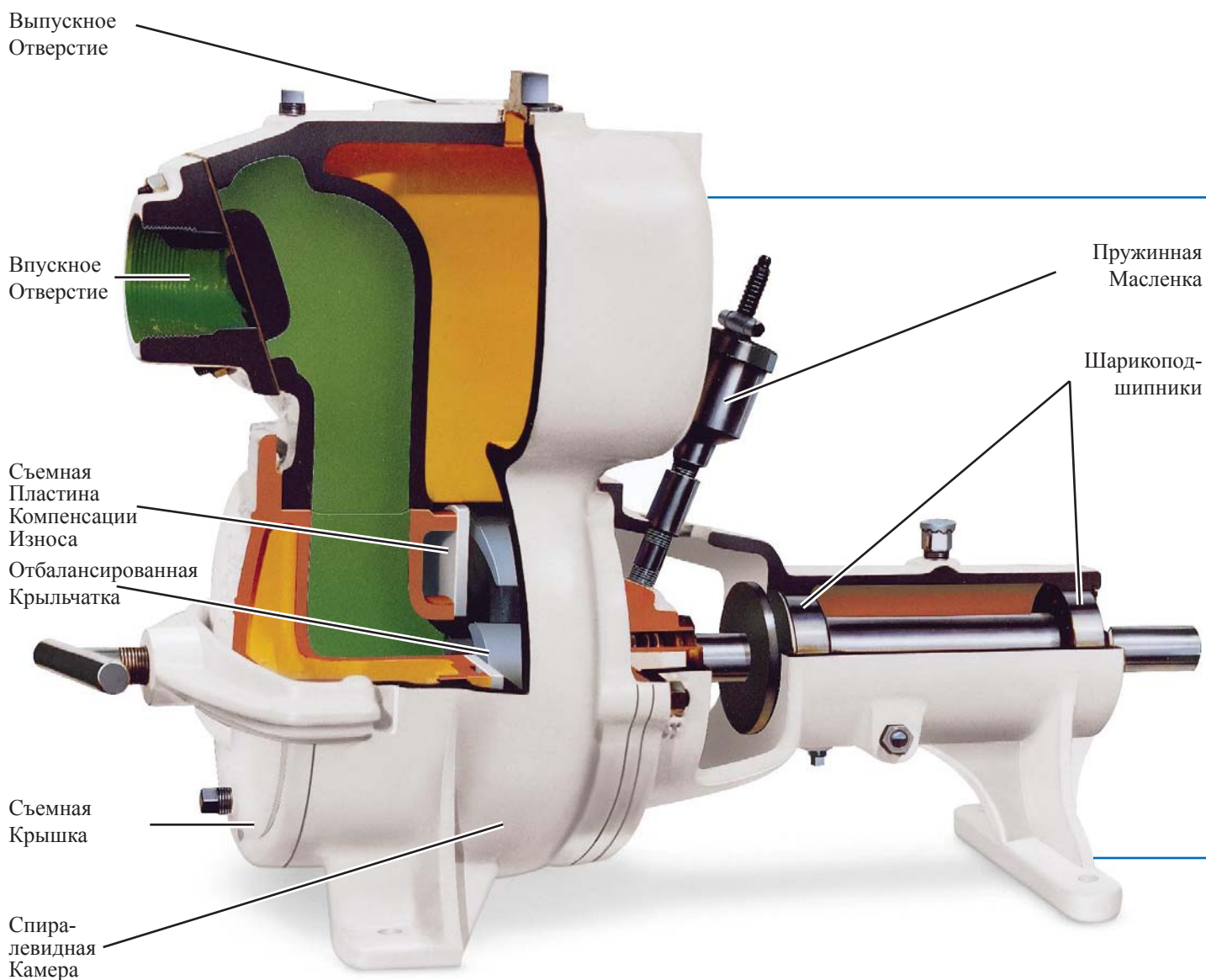
Размеры: 1-1/2", 2", 3", 4", 6" (40 мм, 50 мм, 75 мм, 100 мм, 150 мм)

Материалы изготовления: Чугун, бронза, 316 нерж сталь, CD4MCu, сплав 20

Макс. производительность: 1500 гал/мин (95 л/с)

Максимальный напор: 115 ф. (35 м)

Размер твердых частиц: 2-1/2" (64 мм)



10 Series® Описание компонентов



Крыльчатка для твердых примесей
Двухлопастная, полукрытая крыльчатка для твердых примесей обрабатывает твердые частицы диаметром до 2-1/2" (64 мм) в зависимости от модели насоса. Откачивающие лопасти крыльчатки уменьшают образование посторонних включений за крыльчаткой и давление на уплотнение и подшипники.



Большой выбор уплотнений
Насосы 10 Series® предлагаются с двойным механическим уплотнением, с набивным сальником, с самосмазывающимся механическим уплотнением и эксклюзивным вольфрам-титановым двойным самоцентрирующимся масляным уплотнением Gorman-Rupp. Эластомеры Viton®/фторэластомер и Teflon® так же доступны.



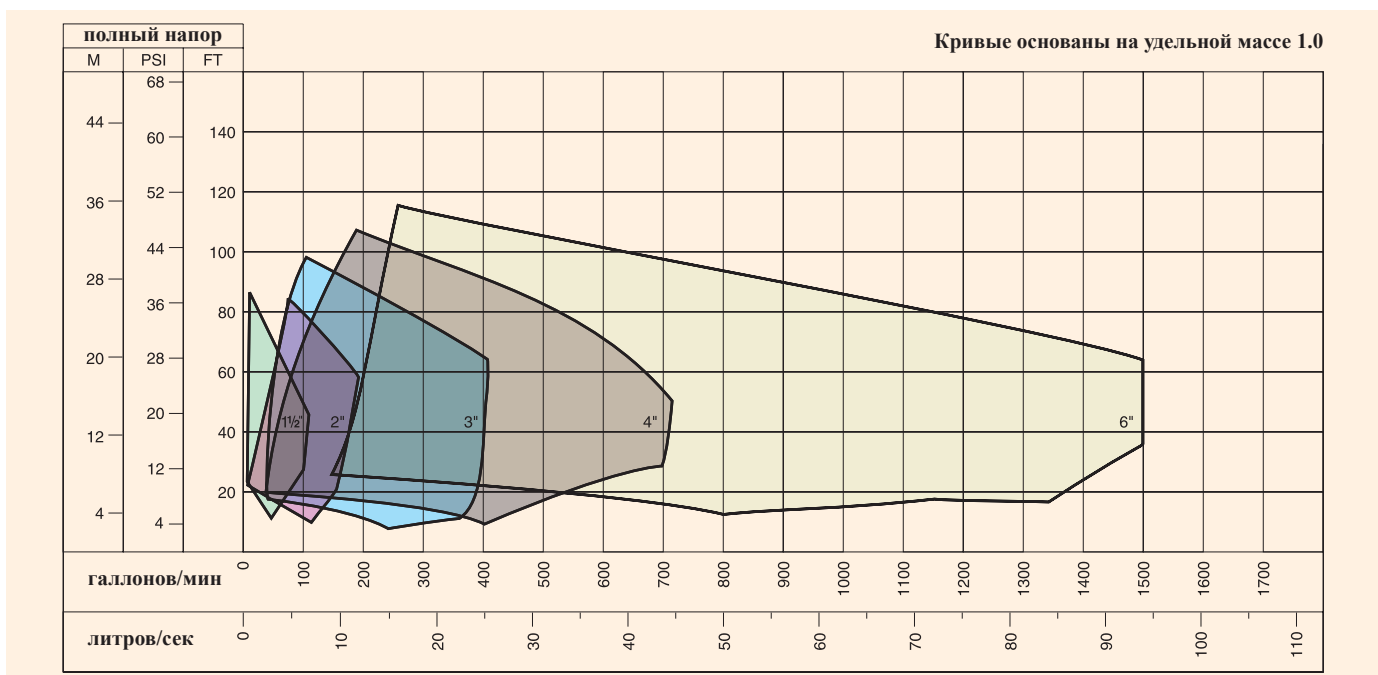
Съемная крышка
Съемная крышка дает возможность быстро и легкого доступа во внутреннюю часть насоса без необходимости отсоединять патрубки. Засоренность может быть удалена и нормальный режим работы насоса восстановлен в течение нескольких минут. Для осмотра и обслуживания обеспечен доступ к крыльчатке, уплотнению, к пластине компенсации износа и обратному клапану.



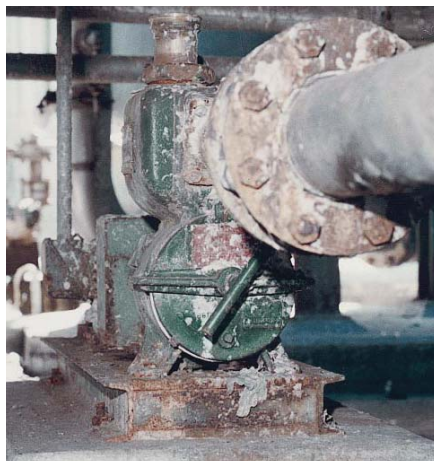
Сменная пластина компенсации износа
Насосы 10 Series® снабжены сменными пластинами компенсации износа, которые крепятся к задней крышке и могут быть сняты для проверки или обслуживания. Отсутствуют дорогостоящие литые сменные детали.

Viton® - это зарегистрированная торговая марка компании «DuPont Dow Elastomers L.L.C.»
Teflon® - это зарегистрированная торговая марка компании «E.I. DuPont De Nemours and Company»

10 Series® Рабочие характеристики



Насос 10 Series® перекачивающий твердые примеси и агрессивные жидкости в сборный резервуар на пищевом комбинате в Англии.



Насос 10 Series® собирающий абразивные волокна и опилки на бумажном комбинате в штате Вашингтон, США.



Насосы 10 Series® перекачивающие сточные воды с твердыми примесями на сталеплавильном заводе в штате Огайо, США.