

 **SCHURCO** *slurry*®
Центробежные шламовые насосы



S Series

Шламовые насосы для тяжелых условий работы

ОБЛАСТИ ПРИМЕНЕНИЯ

Разнообразный диапазон применения демонстрирует преимущества прочной износостойкой конструкции насосов Schurco Slurry® серии S. Насосы серии S вращаются медленнее и работают дольше. Можете сами убедиться в том, как эти насосы снижают общие затраты, сокращая расходы и время простоя при наличии обилия запасных частей на складах по всему миру.

Добыча и переработка минерального сырья выигрывают от использования насосов серии S, работающих на медленных скоростях, с их легко заменяемыми эластомерными или из белого чугуна вкладышами и рабочими колесами. Особенно подходят для тяжелых карьеров с выходом с грубых или мелких частиц.



Работа с песком и гравием - это тяжелые условия для эксплуатации шламовых насосов с минимальными затратами. Шламовые насосы Schurco просты в обслуживании, сокращают время простоев, если нет насосов в резерве.

Химические процессы часто требуют коррозионной стойкости в дополнение к эрозийной стойкости. Серия S предлагает наилучшее решение для насоса любого химического процесса с помощью вкладышей из самых разнообразных видов белого чугуна и множества вариантов натуральных и синтетических эластомеров.



Наиболее распространенные случаи применения:

- Обогащение угля
- Перекачка отложений: дробилки, накопители, хвосты
- Десульфурация дымовых газов (ДДГ)
- производство сахара
- Сталелитейные заводы
- Нефть и газ (добыча)
- Другие промышленные применения

Шламовые насосы Schurco разработаны специально для перекачки абразивов любого вида

ТЕХНИЧЕСКИЕ ХАРАКТЕРИСТИКИ

Универсальные насосы серии S работают в диапазоне от 2,5 до 4090 кубических метров в час. Эти насосы обеспечивают напор более 76 м, сохраняя идеальный баланс между износостойкостью и КПД.

С компонентами для тяжелых условий работы из хромсодержащей стали или со вкладышами из различных резин или других эластомерных материалов, насос серии S сегодня обеспечивает длительный срок службы, будучи простым в использовании и обслуживании.

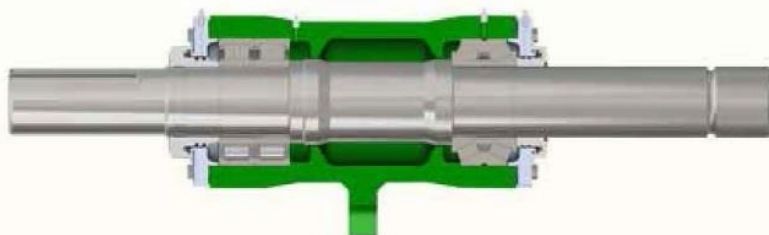
Насосы серии S предназначены для шламовых смесей IV класса при соответствующем подборе материалов.

НАСОСЫ СЕРИИ S

Базовая модель	Сборка подшипников	Всасывание x Напор, мм	Диаметр рабочего колеса*, мм	Диаметр проходящих тверд. частиц*, мм	Материалы рабочего колеса*	Материалы вкладышей
1.5 S 25	B	40x25	152	14	Опции: хромсодержащая сталь и эластомеры ЗАМЕЧАНИЕ: открытая поверхность, проход больших частиц и специальные рабочие колеса - по заказу	Опции: хромсодержащая сталь и эластомеры
2 S 40	B	50x40	184	19		
3 S 50	C	75x50	214	25		
4 S 75	C, D	100x75	245	36		
6 S 100	D, E	150x100	365	51		
8 S 150	E, F	200x150	510	63		
10 S 200	F, S	250x200	686	76		
12 S 250	S, G	300x250	762	86		
14 S 300	S, G, T	350x300	965	90		
16 S 350	G, T	400x350	1067	135		
20 S 450	T	500x450	1370	130	Хромсодержащая сталь	

* Стандартное рабочее колесо (обычно 5 лопастей, хромированная сталь, закрытая поверхность).

ПРЕДЕЛЫ ПРИМЕНЕНИЯ СБОРОК ПОДШИПНИКОВ



Тип	Стандартная мощность, кВт	Повышенная мощность, кВт
B	15	нет
C	30	55
D	60	110
E	120	225
R	300	нет
F	260	425
S	560	нет
G	600	900
T	1200	нет

- Смазанный густой смазкой картридж подшипника в сборе
- Увеличенный срок службы подшипников для больших диаметров валов
- Гарантия самого высокого качества от производителя конических и роликовых подшипников
- Безопасная и простая регулировка раб. колеса в 1-ой точке для поддержания макс. КПД

ОПЦИИ СЕРИИ S

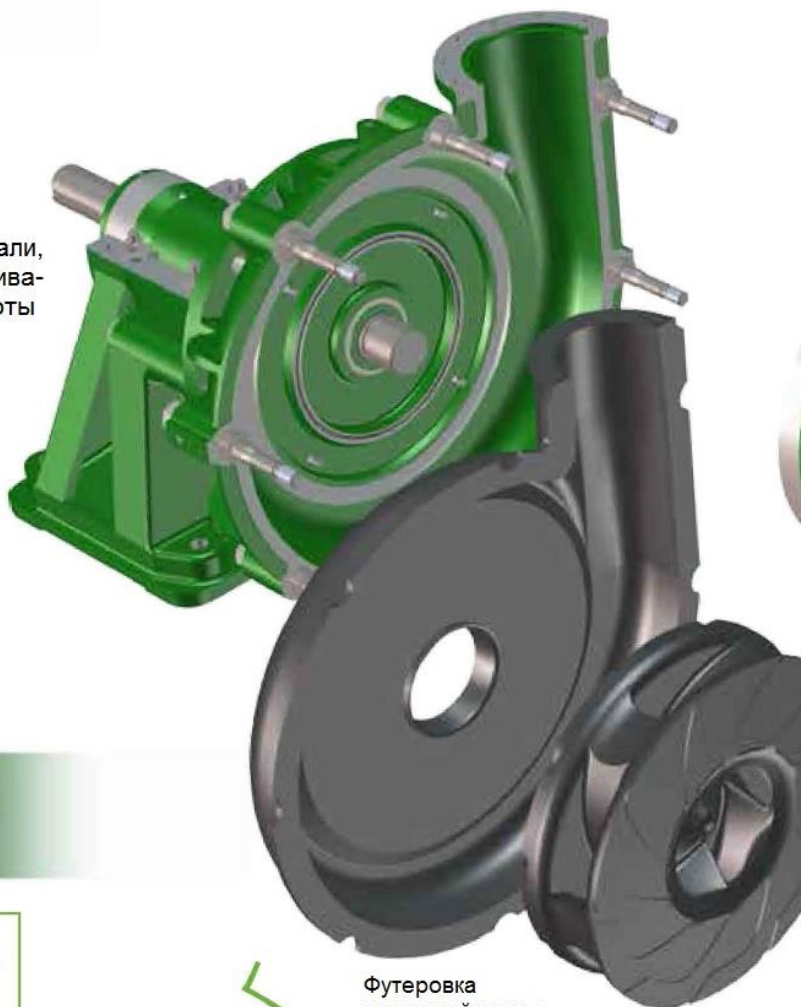
ВАЛ

Из высокопрочного сплава стали, большого диаметра, ограничивает прогиб вала во время работы

ОСНОВАНИЕ

Прочная основа из чугуна удерживает подшипниковый картридж и позволяет просто регулировать положение рабочего колеса, поддерживает выходную проточную часть насоса минимальным количеством стягивающих болтов.

Каркасная плита



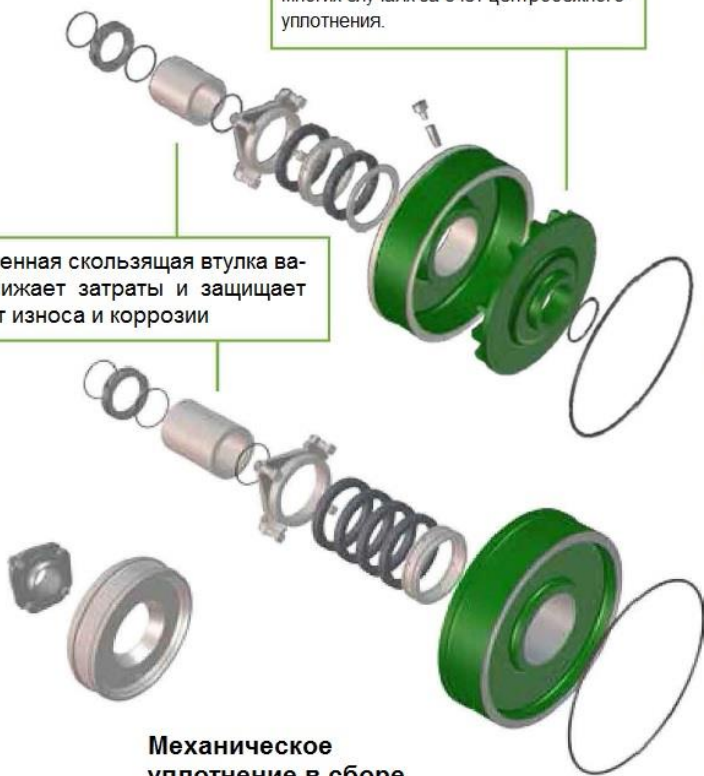
Футеровка
каркасной плиты

Рабочее колесо

СТАНДАРТНЫЕ ОПЦИИ УПЛОТНЕНИЯ

Внешнее уплотнение достигается во многих случаях за счет центробежного уплотнения.

Закаленная скользящая втулка вала снижает затраты и защищает вал от износа и коррозии



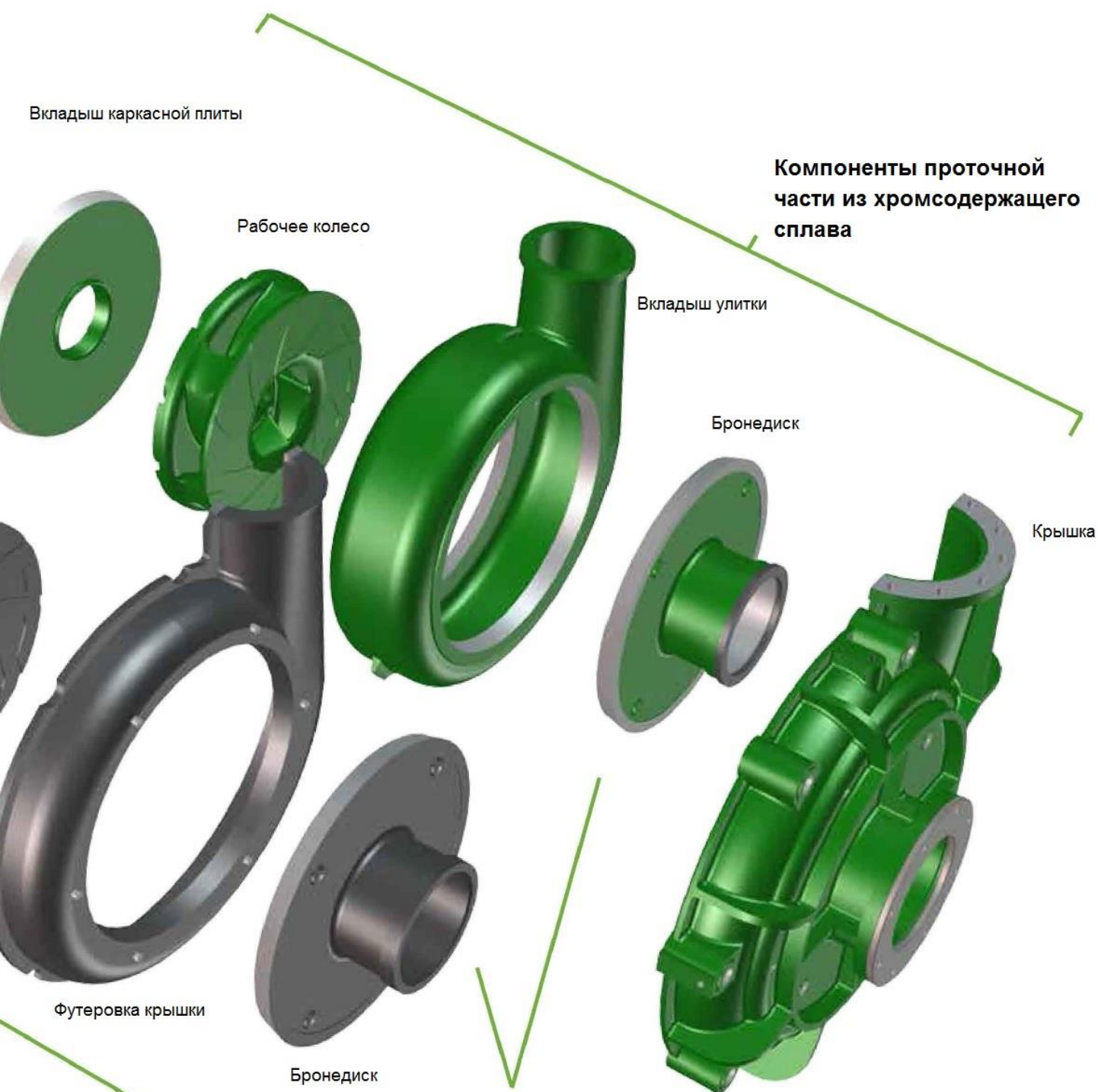
Механическое
уплотнение в сборе

Центробежное
уплотнение в сборе

Эластомерные
компоненты
проточной части

Есть много других уплотнений для конкретных случаев. Обратитесь к инженерам из Schurco Application, чтобы узнать больше!

Сальниковое
уплотнение в сборе



ПРОСТОТА ОБСЛУЖИВАНИЯ

Конические сопрягаемые поверхности позволяют точно выравнивать вкладыши.

НАРУЖНЫЕ ЧАСТИ КОРПУСА

Сверхпрочная крышка из чугуна и каркасная плита закрывают проточные части насоса, позволяя работать при высоком рабочем давлении.

ПОДБОР МАТЕРИАЛОВ

Инженеры Schurco Application помогут подобрать из широкого спектра имеющихся хромсодержащих сплавов стали и литые эластомеры оптимальные по износостойкости отдельные компоненты насоса.

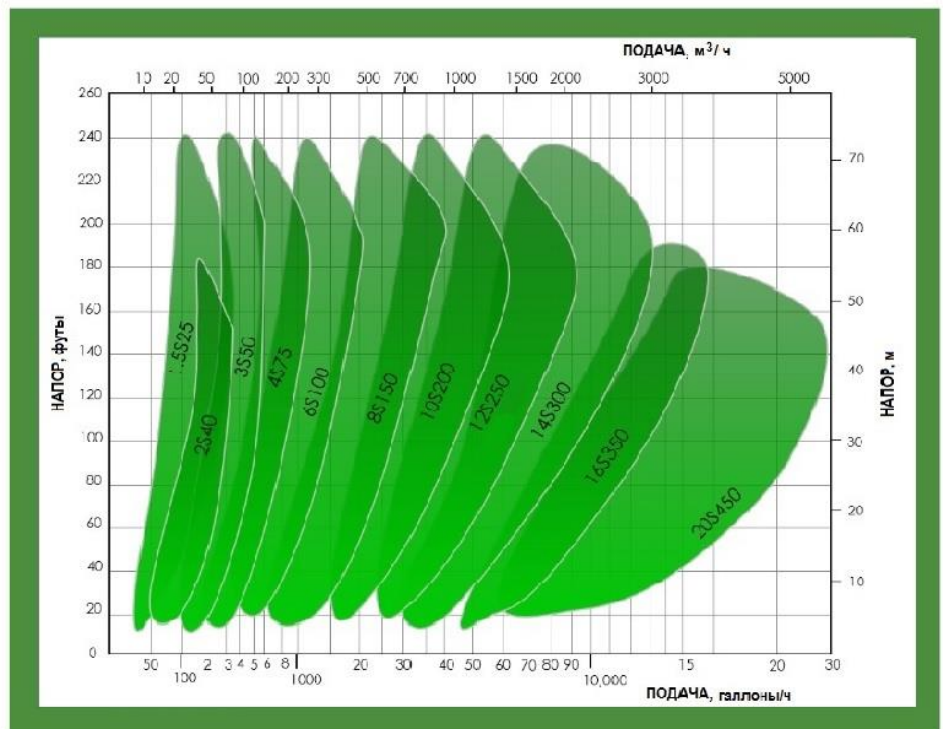
БАЗОВЫЙ ПОДБОР

Гидравлические кривые насосов серии S

Все модели доступны с рабочими колесами из эластомеров и хромосодержащего сплава

Максимальное рабочее давление:

Эластомер – 1,17 МПа
Хромосодержащий сплав – 2,07 МПа



Подбор материалов

	Вкладыши (футеровка)	Рабочие колеса	Выталкиватели	Корпус сальника Кольцо выталкив.	Втулка вала	Уплотнения	Корпус	Основание
Стандарт	* Хромсод.сплав Натурал.резина	* Хромсод.сплав Натурал.резина	* Хромсод.сплав	* Хромсод.сплав	420C SS	Натурал.резина	ковкий чугун	ковкий чугун
Опции	другие сплавы Neoprene Butyl EPDM Hypalon Nitrile	другие сплавы Neoprene Butyl EPDM Hypalon Nitrile	ковкий чугун	Натурал.резина ковкий чугун Ferralium 316 SS	304 SS/316 SS NCB-316 SS Hastelloy C твердые покрытия			

* Стандартный хромосодержащий сплав: *ASTM A532 Class III Type A – 27% Cr, 650BHN*; есть варианты для случаев с высокой коррозией.

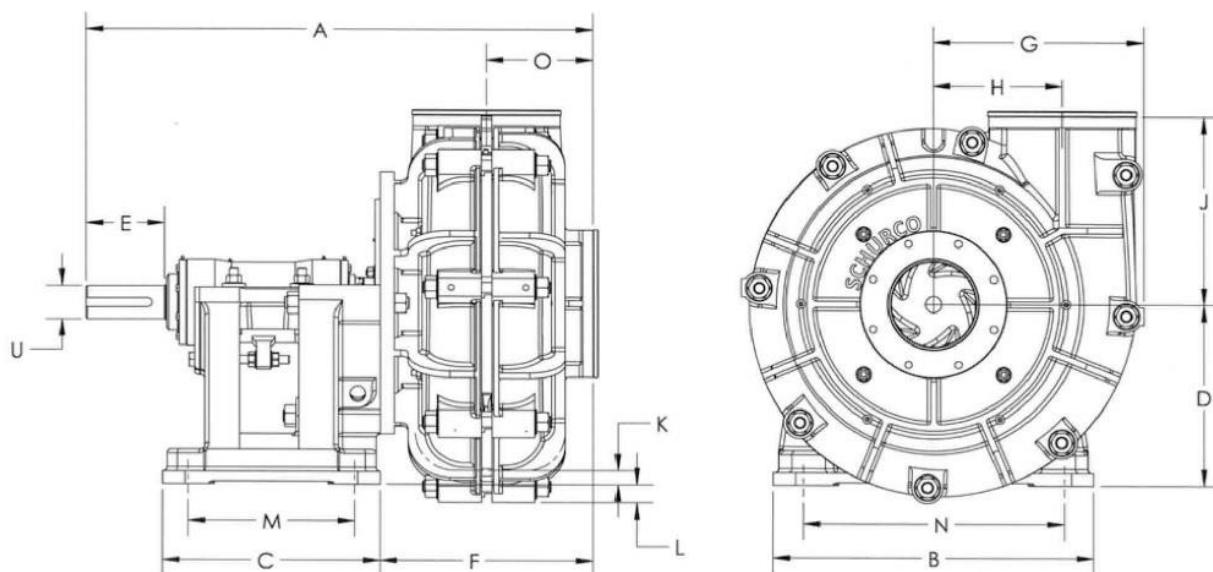


СЛЕВА:
Обучающий семинар по гидравлике и обслуживанию (насос Schurco 6x4 серии S с футеровкой из натуральной резины)



СПРАВА:
насосы Schurco 8x6 серии S на одном из промышленных предприятий по добыче песка в Калифорнии

ГАБАРИТНЫЕ РАЗМЕРЫ



Модель насоса	A	B	C	D	U	Длина шпонки	E	F	G	H	J	K	L	M	N	O	Масса, кг	
																	металл	резина
1.5 SB 25	583	295	248	197	28	8 x 7	79	206	181	98	171	46		143	254	106	88	77
2 SB 40	592	295	248	197	28	8 x 7	79	217	203	114	184	33		143	254	114	155	117
3 SC 50	768	406	311	254	42	12 x 8	121	280	238	138	210	71		175	356	151	196	153
4 SC 75	843	406	311	254	42	12 x 8	121	353	292	149	262	24		175	356	187	248	225
4 SD 75	943	492	364	330	65	18 x 11	164	353	292	149	262	100		213	432	187	315	288
6 SD 100	1021	492	364	330	65	18 x 11	164	424	406	229	338	11		213	432	219	664	450
6 SE 100	1178	622	448	457	80	22 x 14	222	433	406	229	338	138		257	546	219	878	630
8 SE 150	1302	622	448	457	80	22 x 14	222	557	551	318	460		62	257	546	292	1485	974
8 SF 150	1507	857	634	610	100	28 x 16	279	539	551	318	460	90		349	762	292	1800	1379
10 SF 200	1646	991	705	610	100	28 x 16	279	683	673	419	635		12	544	762	333	3168	2372
10 SS 200	1748	1150	780	650	120	32 x 18	280	692	673	419	635	27		620	900	333	3713	2916
12 SF 250	1721	991	705	610	100	28 x 16	279	753	755	464	673		104	640	760	381	4163	3164
12 SS 250	1816	1150	780	650	120	32 x 18	280	762	755	464	673		65	620	900	381	4613	3668
14 SF 300	1772	991	705	610	100	28 x 16	279	803	937	629	832		263	544	762	406	5801	4185
14 SS 300	1873	1150	780	650	120	32 x 18	280	812	937	629	832		224	620	900	406	6345	4635
16 SG 350	2191	1207	876	851	140	36 x 20	368	1016	946	860	889		95	749	851	451	9900	7650
16 ST 350	2320	1460	1050	900	150	36 x 20	350	953	1048	660	889		84	860	1200	451	9900	7650
20 ST 450	2467	1460	1050	900	150	36 x 20	350	1100	1414	940	1230		417	860	1200	580	17235	12645

Все размеры указаны в мм.

Размеры в таблице приведены только для оценки.

Пожалуйста, используйте данные иллюстрации только для расчетов.



SCHURCO SLURRY® PUMPS

Центробежные шламовые насосы

9410 Florida Mining Blvd E
Jacksonville, Florida USA 32257
Tel. +1 (904)356-6840 | Fax +1 (904)356-4401
sales@schurcoslurry.com

Представитель в Украине:

ООО "Далгакиран компрессор Украина"
03062, Киев, пр. Победы 67, корпус G,
офис 309-310
тел./факс: (044) 581-13-77, (044) 501-54-74
pump-people.com.ua